

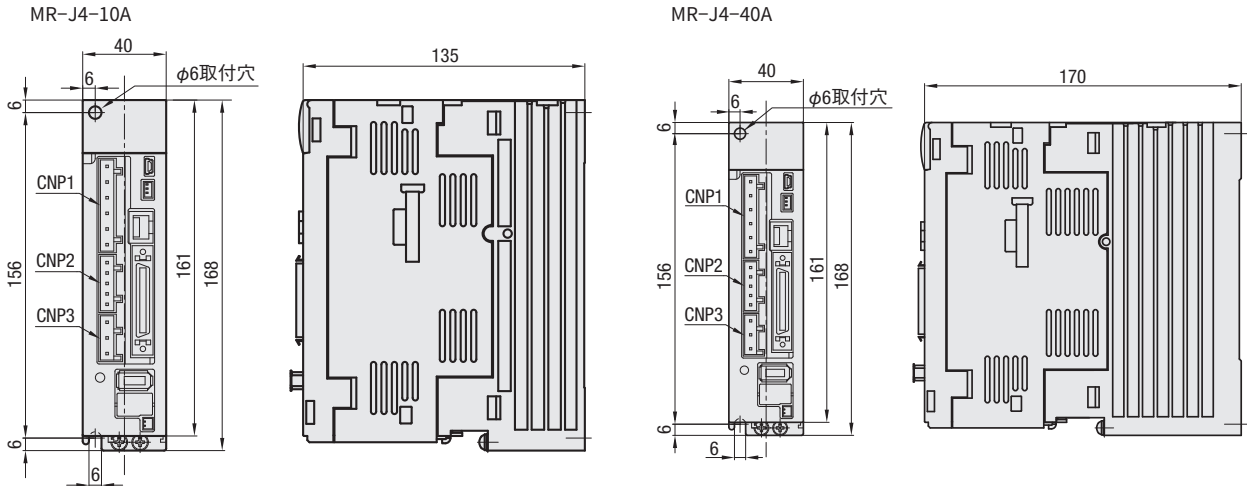
## アンプ/ドライバ仕様 三菱電機製 アンプ仕様

三菱電機製ACサーボ MELSERVO-J4シリーズ

■アンプ基本仕様

サーボアンプ型式		MR-J4-10A/MR-J4-40A
主回路電源 入力	電圧・周波数	三相・単相AC200~240V/50,60Hz
	許容電圧変動	三相または単相AC170~264V
	許容周波数変動	±5%以内
制御回路電源 入力	電圧・周波数	単相AC200~240V/50,60Hz
	許容電圧変動	単相AC170~264V
	許容周波数変動	±5%以内
消費電力		30W
インターフェース用電源		DC24V±10% (必要電流量: 0.5A)
許容回生電力	アンプ内蔵回生抵抗器	10A: 無 40A: 10W
制御方式		正弦波PWM制御・電流制御方式
ダイナミックブレーキ		内蔵
保護機能		過電流遮断、回生過電圧遮断、過負荷遮断(電子サーマル)、サーボモータ過熱保護、検出器異常保護、回生異常保護、不足電圧・瞬時停電保護、過速度保護、誤差過大保護
位置制御 モード	最大入力パルス周波数	4Mpps(差動レシーバ時)、200kpps(オープンコレクタ時)
	位置決め帰還パルス	エンコーダ分解能(サーボモータ1回転あたりの分解能): 22ビット
	指令パルス倍率	電子ギアA/B倍 A=1~16777215、B=1~16777215 1/10<A/B<4000
	位置決め完了幅設定	0~±65535pulse(指令パルス単位)
誤差過大		±3回転
速度制御 モード	トルク制限	パラメータ設定または外部アナログ入力による設定(DC 0~+10V/最大トルク)
	速度制御範囲	アナログ速度指令 1: 2000、内部速度指令 1: 5000
	アナログ速度指令入力	DC 0~±10V/定格回転速度
トルク制御 モード	速度変動率	±0.01%以下(負荷変動0~100%) 0%(電源変動±10%) ±0.2%以下(周囲温度25°C±10°C) アナログ速度指令時のみ
	トルク制限	パラメータ設定または外部アナログ入力による設定(DC 0~+10V/最大トルク)
	アナログトルク指令入力	DC 0~±8V/最大トルク(入力インピーダンス10~12kΩ)
速度制限		パラメータ設定または外部アナログ入力による設定(DC 0~+10V/定格回転速度)
構造		自冷、開放(IP20)
環境	周囲温度	0~55°C(凍結のないこと)、保存:-20~65°C(凍結のないこと)
	周囲湿度	運転5~90%RH以下(結露のないこと)、保存: 運転5~90%RH以下(結露のないこと)
	雰囲気	屋内(直射日光が当たらないこと)、腐食性ガス・引火性ガス・オイルミスト・塵埃のないこと
	標高	海拔2000m以下
振動		5.9m/s <sup>2</sup> 以下、10Hz~55Hz(X,Y,Z各方向)
質量		10A: 0.8kg 40A: 1.0kg

■外形寸法図



# オリエンタルモーター製 αSTEPドライバ仕様

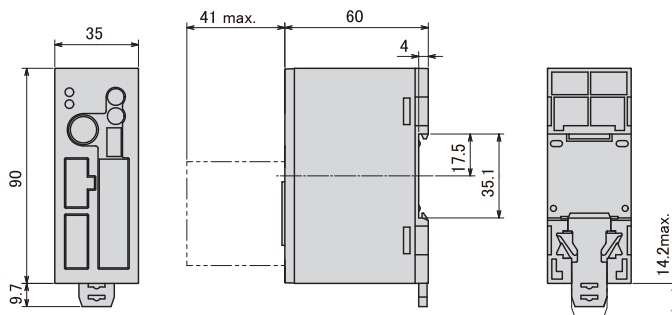
## オリエンタルモーター製 αSTEP ARD-K

### ■ドライバ基本仕様

入力電源	DC24V±10%	
速度・位置制御指令	パルス列入力	
最大入力パルス周波数	上位コントローラがラインドライバ出力：500kHz (Duty50%時) 上位コントローラがオープンコレクタ出力：250kHz (Duty50% 時) ※1	
保護機能	アラームが発生するとALM出力がOFFになり、モーターが停止します。 (運転データ異常のアラームだけは、モーターの電流が遮断されないため、運転を継続します。) [過熱保護、過負荷、速度過剰、指令パルス異常、過電圧保護、不足電圧、カレントオン時位置偏差過大、カレントオフ時位置偏差過大、運転データ異常、電子ギヤ設定異常、運転時センサエラー、初期時センサエラー、初期時ローター回転エラー、モーター組合せエラー、EEPROMエラー]	
入力信号	フォトカプラ入力 ・DC5V入力時入力抵抗：200Ω、DC24V入力時入力抵抗2.7kΩ [CWパルス入力/パルス入力(+5V/ラインドライバ)、CWパルス入力/パルス入力(+24V) CCWパルス入力/回転方向入力(+5V/ラインドライバ)、CCWパルス入力/回転方向入力(+24V)] ・DC5V～24V入力入力抵抗：3.0kΩ [カレントオン、偏差カウンタクリア/アラームリセット、電流制御モードオン、分解能切替、電気原点復帰運転、位置リセット、励磁オフ]	
出力信号	・フォトカプラ・オープンコレクタ出力 外部使用条件 DC30V、15mA以下 [アラーム、ワーニング、位置決め完了、運転準備完了、トルク制限、タイミング信号(オープンコレクタ)] ・ラインドライバ出力 26C31相当 [A相パルス出力(ラインドライバ)、B相パルス出力(ラインドライバ)、タイミング信号(ラインドライバ)]	
使用環境 (動作時)	周囲温度	0～+50℃ (凍結しないこと)
	周囲湿度	85%以下(結露しないこと)
	雰囲気	腐食性ガス、塵埃がないこと。水、油がかからないこと。

※1 別売の汎用ケーブル(CC36D1-1)を使用したときの値です。  
 ※2 製品本体が樹脂カバーで覆われているため、絶縁抵抗、絶縁耐圧の記載はしていません。

### ■外形寸法図



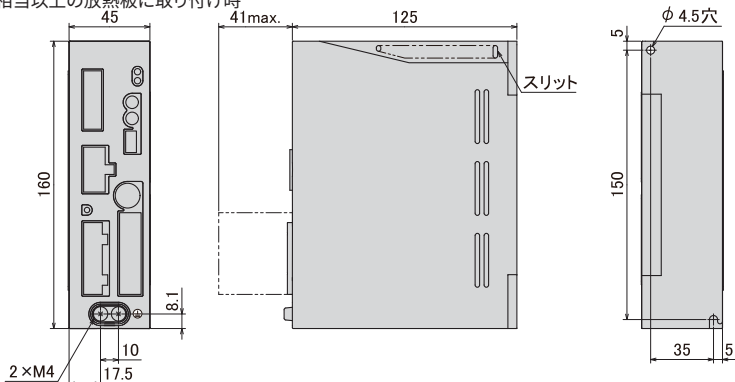
## オリエンタルモーター製 αSTEP ARD-A

### ■ドライバ基本仕様

入力電源	単相100-115V -15～+10% 50/60Hz	
速度・位置制御指令	パルス列入力	
最大入力パルス周波数	上位コントローラがラインドライバ出力：500kHz (Duty50%時) 上位コントローラがオープンコレクタ出力：250kHz (Duty50% 時) ※1	
保護機能	アラームが発生するとALM出力がOFFになり、モーターが停止します。 (運転データ異常のアラームだけは、モーターの電流が遮断されないため、運転を継続します。) [過熱保護、過負荷、速度過剰、指令パルス異常、回生抵抗器過熱、過電圧保護、主電源エラー、不足電圧、カレントオン時位置偏差過大、カレントオフ時位置偏差過大、過電流保護、動力系回路異常、運転データ異常、電子ギヤ設定異常、運転時センサエラー、初期時センサエラー、初期時ローター回転エラー、モーター組合せエラー、EEPROMエラー]	
入力信号	フォトカプラ入力 ・DC5V入力時入力抵抗：200Ω、DC24V入力時入力抵抗2.7kΩ [CWパルス入力/パルス入力(+5V/ラインドライバ)、CWパルス入力/パルス入力(+24V) CCWパルス入力/回転方向入力(+5V/ラインドライバ)、CCWパルス入力/回転方向入力(+24V)] ・DC5V～24V入力入力抵抗：3.0kΩ [カレントオン、偏差カウンタクリア/アラームリセット、電流制御モードオン、分解能切替、電気原点復帰運転、位置リセット、励磁オフ]	
出力信号	・フォトカプラ・オープンコレクタ出力 外部使用条件 DC30V、15mA以下 [アラーム、ワーニング、位置決め完了、運転準備完了、トルク制限、タイミング信号(オープンコレクタ)] ・ラインドライバ出力 26C31相当 [A相パルス出力(ラインドライバ)、B相パルス出力(ラインドライバ)、タイミング信号(ラインドライバ)]	
絶縁抵抗	以下の通りにDC500Vメガーにて測定した値が100MΩ以上あります。 ・保護接地端子—電源端子間 ・信号入出力端子—電源端子間	
絶縁耐圧	以下の通りに1分間印加しても異常を認めません。 ・保護接地端子—電源端子間：AC1.5kV 50Hzまたは60Hz ・信号入出力端子—電源端子間：AC1.8kV 50Hzまたは60Hz	
使用環境 (動作時)	周囲温度	0～+50℃ (凍結のないこと) ※2
	周囲湿度	85%以下(結露しないこと)
	雰囲気	腐食性ガス、塵埃がないこと。水、油がかからないこと。

※1 別売の汎用ケーブル(CC36D1-1)を使用したときの値です。  
 ※2 200×200×2mmのアルミ板相当以上の放熱板に取り付け時

### ■外形寸法図



一軸アクチュエータ

## ドライバ仕様 オリエンタルモーター製 5相ステッピングドライバ仕様

オリエンタルモーター製 5相ステッピング RKS545AA (MA) /RKS566AA (MA)

### ■ドライバ基本仕様

入力電源	単相100-120V -15~+10% 50/60Hz	
速度・位置制御指令	パルス列入力	
最大入力パルス周波数	上位コントローラがラインドライバ出力：500kHz (Duty50%時) 上位コントローラがオープンコレクタ出力：250kHz (Duty50%時) ※1	
保護機能	アラームが発生するとALM出力がOFFになり、モーターの励磁が遮断されて、保持トルクがなくなります。同時にALARM LEDが点滅します。 電磁ブレーキ付モーターの場合は、電磁ブレーキが自動で保持されます。 [主回路過熱、過電圧、過速度、過電流、不足電圧、電磁ブレーキ自動制御異常、電解コンデンサ異常、EEPROM異常、CPU周辺回路異常]	
入力信号	フォトカプラ入力 入力信号電圧：11.4V~26.4V [AWO、CS、FREE、ALM-RST] フォトカプラ入力 入力信号電圧：3V~5.25V / [CW (PLS) +5V、CCW (DIR) +5V] フォトカプラ入力 入力信号電圧：21.6V~26.4V / [CW (PLS) +24V、CCW (DIR) +24V]	
出力信号	フォトカプラ・オープンコレクタ出力 / 外部使用条件：DC30V 10mA以下 [READY、ALM、TIM]	
機能	アラームが発生するとALM出力がOFFになり、モーターの励磁が遮断されて、保持トルクがなくなります。同時にALARM LEDが点滅します。 電磁ブレーキ付モーターの場合は、電磁ブレーキが自動で保持されます。 [主回路過熱、過電圧、過速度、過電流、不足電圧、電磁ブレーキ自動制御異常、電解コンデンサ異常、EEPROM異常、CPU周辺回路異常]	
絶縁抵抗	DC500Vメガーを次の場所に印加したとき、100MΩ以上あること。 ・保護接地端子—電源端子間 ・入出力信号端子—電源端子間	
絶縁耐圧	規定の電圧を次の場所に1分間印加しても異常がないこと。 ・保護接地端子—電源端子間：AC1.8kV 50Hzまたは60Hz ・信号入出力端子—電源端子間：AC1.9kV 50Hzまたは60Hz	
使用環境 (動作時)	周囲温度	0~+50°C (凍結のないこと) ※1
	周囲湿度	85%以下 (結露しないこと)
	雰囲気	腐食性ガス、塵埃がないこと。水、油がかからないこと。

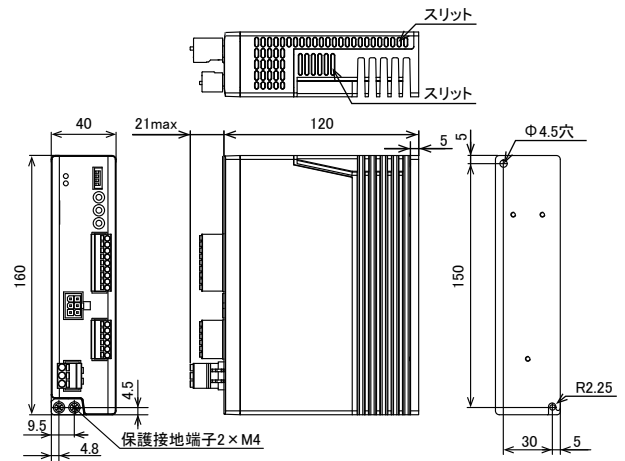
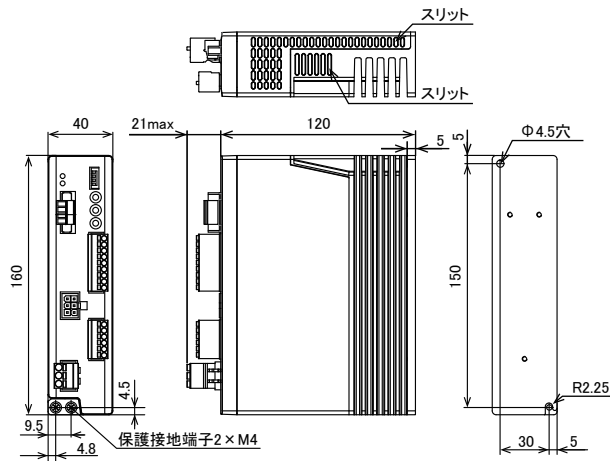
※1 200×200×2 mmのアルミ板相当以上の放熱板に取り付け時

\*電磁ブレーキ付のみ。

### ■外形寸法図

RKS545AA (MA) [電磁ブレーキ付き]

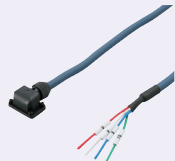
RKS566AA (MA)



一軸アクチュエータSXモータ付シリーズに接続可能なケーブルです。  
※アクチュエータには、標準で3mのケーブル付属を選択可能です。※長さ3m以上の場合、お客様の環境により正常に動作しないことがあります。

### 三菱電機 J3シリーズ用ケーブル

#### ■電源ケーブル/ブレーキケーブル



●ブレーキ付モータ選択時は電源用、ブレーキ用の両方をご使用ください。ケーブル引出し方向は負荷側です。



# 販売終了

電源用：SVPM-J3HF1  
アンプ側

モータ側

ブレーキ用：SVPM-J3HF1B  
アンプ側

モータ側

指定長

指定長

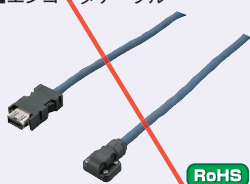
200mm

ケーブル種類	型式	ケーブルタイプ	指定長 (m)	剥き長さ (アンプ側)	Y基本単位 基本単価	単価/m	対応 アクチュエータ	対応 モータ種類	対応 アンプ種類
電源用	SVPM-J3HF1	B (可動用)	0.2~30 (0.1m単位)	02S (200mm)	1,610	360	SXM20/26 SXM30	A1 : HF-KP053 (50W) A2 : HF-KP13 (100W)	AM10 : MR-J3-10A
ブレーキ用	SVPM-J3HF1B				2,220	190	SXM20/26 SXM30 SXM45	A1B : HF-KP053B (50W) A2B : HF-KP13B (100W)	AM10 : MR-J3-10A
								A3B : HF-KP43B (400W)	AM40 : MR-J3-40A

# ケーブル

一軸アクチュエータ

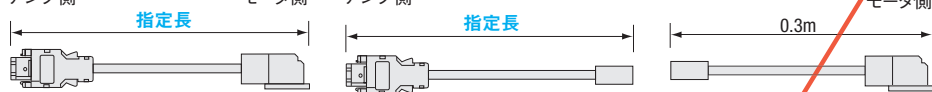
## ■エンコーダケーブル



標準タイプ:  
**SVEM-J3HF1** (長さ10mまで)  
 アンプ側

長距離タイプ アンプ側中継用:  
**SVEM-J3HF1L-D20/D50** (長さ50mまで)  
 アンプ側

長距離タイプ モータ側中継用:  
**SVEM-J3HF1M** (長さ0.3m)  
 モータ側



Ⓢケーブル引出し方向は負荷側です。  
 10~50mの場合は、長距離タイプのアンプ側/モータ側中継用ケーブルの両方をご使用ください。

ケーブル種類	型式	ケーブルタイプ	指定長(m) 0.1m単位	¥基準単価		対応アクチュエータ/モータ種類/アンプ種類		
				基本単価	単価/m			
標準タイプ	SVEM-J3HF1	B(可動用)	0.2~10	2,550	540			
長距離タイプ アンプ側中継用	SVEM-J3HF1L-D20	D	10~20	3,870	1,090	SXM20/26	A1(B): HF-KP03(B) (50W)	AM10: MR-J3-10A
	SVEM-J3HF1L-D50	(シールド付・可動用)	20~50	3,890	1,250	SXM30	A2(B): HF-KP03(B) (100W)	
長距離タイプ モータ側中継用	SVEM-J3HF1M	B(可動用)	0.3	3,480	540	SXM45	A3(B): HF-KP43(B) (400W)	AM40: MR-J3-40A

## オリエンタルモーター用ケーブル

型式	ケーブルタイプ	長さ(m)	¥基準単価	対応アクチュエータ シリーズ	モータ種類	モータ・ドライバ セット型式	外形図(単位 mm)
CC010VA2R2	ブレーキ 無し タイプ用	1	5,240	SXM20	T1E	AR26SAK	
CC020VA2R2		2	5,790				
CC030VA2R2		3	6,440				
CC050VA2R2		5	7,720				
CC070VA2R2		7	9,560				
CC100VA2R2		10	12,510				
CC150VA2R2		15	17,660				
CC200VA2R2		20	22,810				
CC300VA2R2		30	33,120				
CC010VAR	ブレーキ 無し タイプ用	1	5,420	SXM20 SX M26 SX M30 SX M45	T2E T3E	AR6AA AR6AA	
CC020VAR		2	5,980				
CC030VAR		3	6,620				
CC050VAR		5	7,910				
CC070VAR		7	9,750				
CC100VAR		10	12,690				
CC150VAR		15	17,840				
CC200VAR		20	23,000				
CC300VAR		30	33,300				
CC010VARB	電磁 ブレーキ 付きモータ用 ※1	1	7,630	SXM20 SXM26 SXM30 SXM45	T2BE T3BE	AR46MA AR66MA	
CC020VARB		2	8,550				
CC030VARB		3	9,560				
CC050VARB		5	11,590				
CC070VARB		7	14,160				
CC100VARB		10	18,210				
CC150VARB		15	25,200				
CC200VARB		20	32,200				
CC300VARB		30	46,180				
CC010VPF	ブレーキ 無し タイプ用	1	2,300	SXM20 SXM26 SXM30 SXM45	T4E T5E	RKS545AA RKS566AA	
CC020VPF		2	2,620				
CC030VPF		3	2,940				
CC050VPF		5	3,580				
CC070VPF		7	4,780				
CC100VPF		10	6,530				
CC150VPF		15	9,560				
CC010VPFB	電磁 ブレーキ 付きモータ用 ※1	1	3,400	SXM20 SXM26 SXM30 SXM45	T4BE T5BE	RKS566MA	
CC020VPFB		2	3,910				
CC030VPFB		3	4,410				
CC050VPFB		5	5,420				
CC070VPFB		7	6,990				
CC100VPFB		10	9,290				
CC150VPFB		15	13,240				
CC200VPFB		20	17,110				

販売終了

**注** 文例 型式 - ケーブルタイプ - 指定長 - シース剥き長さ  
 SVPM-J3HF1 - B - 5 - 02S  
 ※シース剥き長さはSVPMのみ指定です。

**価** 格 価格計算方法  
 価格表に記載の「基本単価」と「単価/m」×「指定長/m」を足した金額が商品単価となります。

**出** 荷日 三菱電機 J3シリーズ用 3日発送  
 オリエンタルモーター用 4日発送

指定長(m)	公差
~0.9	+20mm
1~4	+50mm
4.1~50	+指定長の3%